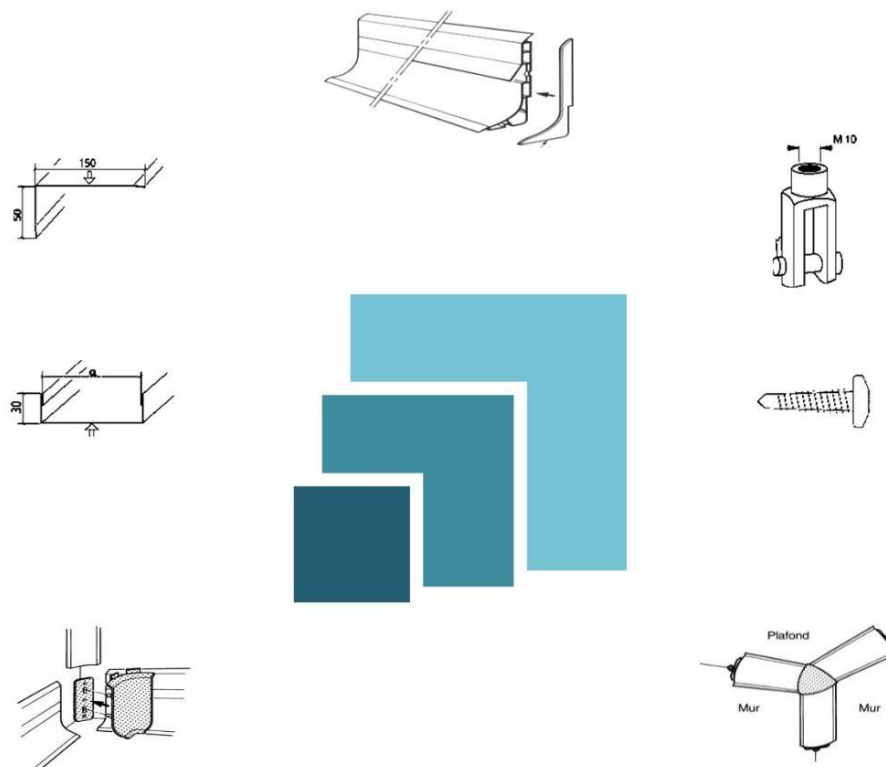

TARIFS PRO ACCESSOIRES FROID ET INDUSTRIEL 2022



CastorMat

SIRET 810 782 557 00039

ZA des Garennes – Rue des Garennes

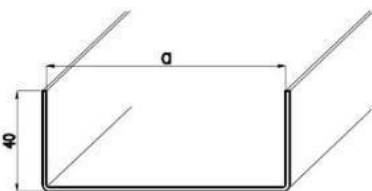
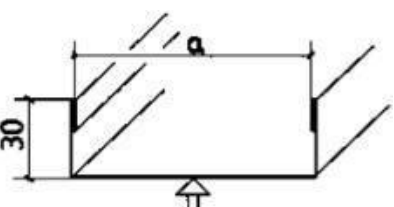
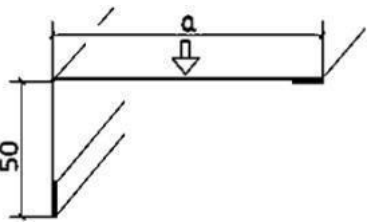
41 100 SAINT FIRMIN DES PRÉS

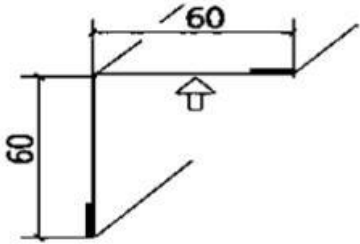
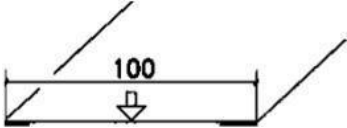
Tel : 02 57 68 65 08

Email : contact@castormat.fr

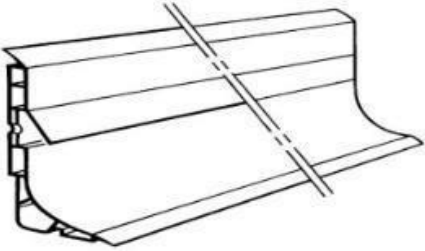
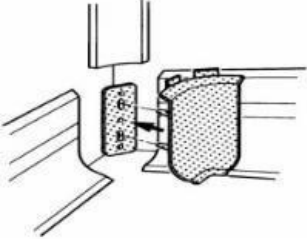
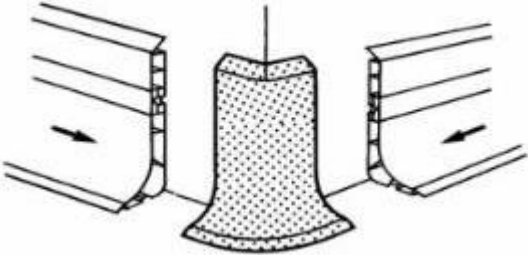
Site internet : www.castormat.fr

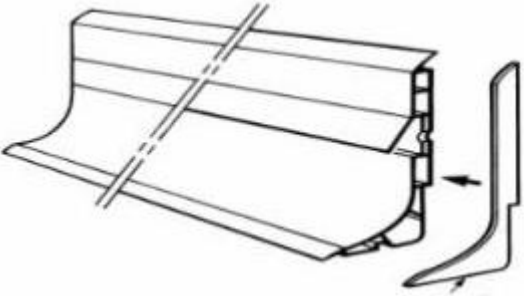
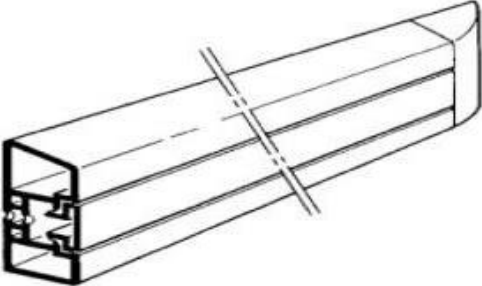
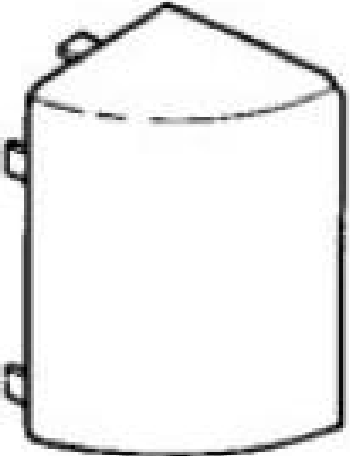
ACCESSOIRES D'ASSEMBLAGE

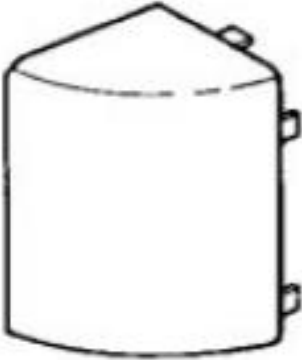
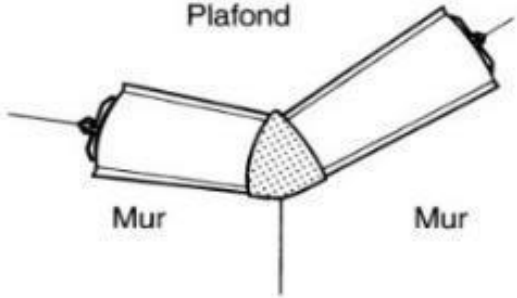
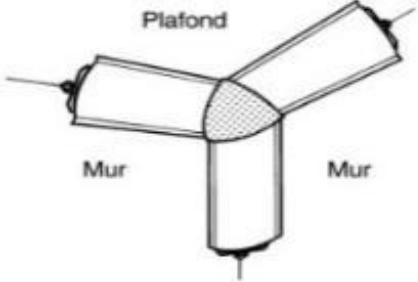
Description	Code	a	Matière	Unité de longueur Colisage	Prix unitaire HT	Unité
U de sol 	271052	42	Acier 1mm galvanisé	Longueur de 3m	4.09 €	Mètre linéaire
	271053	52			4.44 €	
	271054	62			4.80 €	
	271056	77			5.35 €	
	271055	82			5.35 €	
	271057	102			5.96 €	
	271059	122			8.04 €	
	271060	152			8.04 €	
	271061	182			8.04 €	
	271063	202			9.65 €	
U d'habillage 	270056	42	Acier galvanisé 0.75 mm et laqué blanc 9010	Longueur de 3m	4.38 €	Mètre linéaire
	270057	52			4.82 €	
	270055	62			6.25 €	
	270304	77			7.18 €	
	270305	82			7.12 €	
	270309	102			7.64 €	
	270310	122			7.64 €	
	270311	152			8.28 €	
	270312	182			9.24 €	
	270313	202			10.75 €	
Cornière extérieure 150*50 non percée (ou 100*100) 	270308	150	Acier galvanisé 0.75 mm et laqué blanc 9010	Longueur de 3m	8.60 €	Mètre linéaire


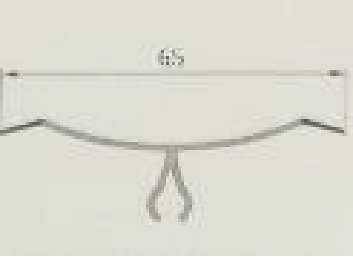
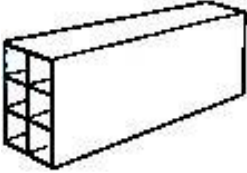
<p>Cornière intérieure 60*60 non percée</p> 	270307	120	Acier galvanisé 0.75 mm et laqué blanc 9010	Longueur de 3m	5.38 €	Mètre linéaire
<p>Couvre joint 100 mm</p> 	270310	100	Acier galvanisé 0.75 mm et laqué blanc 9010	Longueur de 3m	4.82 €	Mètre linéaire

ACCESSOIRES DE FINITION

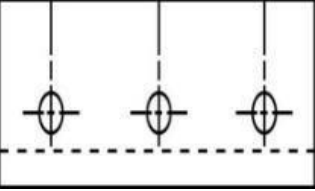
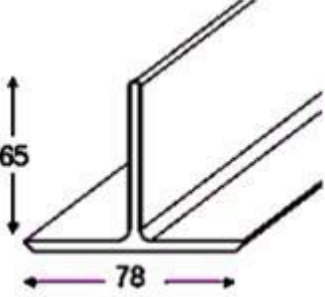
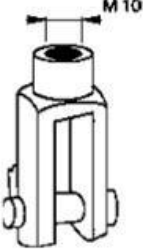
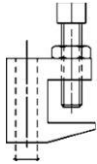
Description	Code	a	Matière	Unité de longueur Colisage	Prix unitaire HT	Unité
Plinthe 100mm 	238015		PVC Blanc 9010	Longueur de 3m	6.67 €	Mètre linéaire
Angle rentrant AR3D pour plinthe 100mm 	238015		PVC Blanc 9010	Unité	4.64 €	Unité
Angle sortant AS2D pour plinthe 100mm 	270308		PVC Blanc 9010	Unité	4.64 €	Unité

<p>Embout droit pour plinthe 100 mm</p> 	238057		PVC Blanc 9010	Unité	3.72 €	Unité
<p>Embout gauche pour plinthe 100 mm</p>	238058		PVC Blanc 9010	Unité	3.72 €	Unité
<p>Lisse de protection 70*30 avec capot</p> 	152053		PVC Blanc 9010	Longueur de 3m	14.87 €	Mètre linéaire
<p>Embout droit de lisse</p> 	238060		PVC Blanc 9010	Unité	4.18 €	Unité

<p>Embout gauche de lisse</p> 	238059		PVC Blanc 9010	Unité	4.18 €	Unité
<p>Coquille d'angle 2 directions</p> 	238017		PVC Blanc 9010	Unité	4.33 €	Unité
<p>Coquille d'angle 3 directions</p> 	238018		PVC Blanc 9010	Unité	4.38 €	Unité

<p>Support femelle de congé d'angle</p> 	152017		PVC	Longueur de 3m	2.42 €	Mètre linéaire
<p>Congé d'angle finition à lèvres silicone</p> 	152026		PVC Blanc 9010	Longueur de 3m	2.42 €	Mètre linéaire
<p>Chevron sol 60*40</p> 	152032		PVC	Longueurs de 3m	8.15 €	Mètre linéaire

ACCESSOIRES DE PLAFOND

<p>Jonction de Té</p> 	410058		Acier zingué	Unité	16.39 €	Unité
<p>Profil T2 support plafond</p> 	135112		Aluminium Blanc 9010	Longueur de 4m	30.21 €	Mètre linéaire
<p>Chape bras long M10</p> 			Acier zingué	Unité	7.75 €	Unité
<p>Tige filetée M10</p>			Acier zingué	1 mètre	3.24 €	Unité
<p>Pièces de suspente TK12</p> 			Acier zingué	Unité	10.87 €	Unité

MASTIC – VISSERIE ET DIVERS

Description	Code	a	Matière	Unité de longueur Colisage	Prix unitaire HT	Unité
Rivet D4*16	295009		Aluminium Blanc RAL 9010	Boîte de 500	17.60 €	Boîte
Vis autoperceuses tête zinguée 4.2*16	291040		Acier zingué	Boîte de 500	30.84 €	Boîte
Vis autoperceuses tête blanche 4.2*16	291041		Acier zingué	Boîte de 500	31.72 €	Boîte
Ecrou HUM10	293005		Acier zingué	Boîte de 200	11.36 €	Boîte
Soupape FERMOD 2230 ou équivalent	231008		PVC	Unité	588.50 €	Unité
Peinture en bombe	163009		RAL 9010	Unité	42.76	Unité
Bombe PUR	161012		Polyuréthane	Unité	12.43 €	Unité
Plaque contreplaquée	154002		1250*2500*20	Unité	139.22 €	Unité
Mastic butyl blanc	162002		Mastic butyl	Unité	5.32 €	Unité
Cheville à frapper 8*45	296035		Acier zingué	Boîte de 50	35.11 €	Boîte
Rondelle M10 pour écrou	239440		PVC Blanc 9010	Unité	0.95 €	Unité