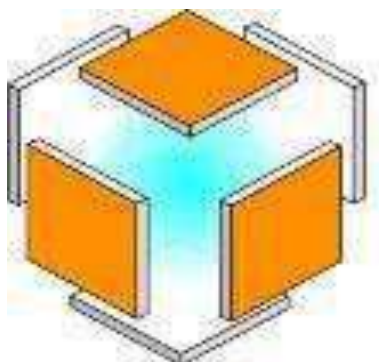


Date d'application
3 AVRIL 2018



SOMMAIRE

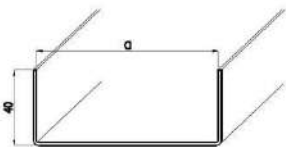
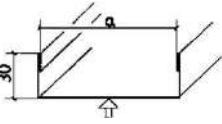
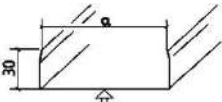
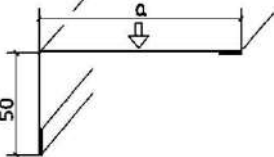
	Page
Accessoires d'assemblage	1
Accessoires de finition	3
Accessoires de plafond	6
Mastic - Visserie et divers	8
Conditions générales de vente	11

Date d'application
3 AVRIL 2018

Euro H.T. Départ Usine

Description	Code	a	Matière	Unité de longueur /Colisage	Prix Unitaire	Unité	Délai ● sur stock ○ sur demande
-------------	------	---	---------	-----------------------------	---------------	-------	---------------------------------------

ACCESSOIRES D'ASSEMBLAGE

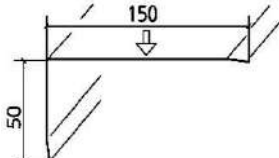
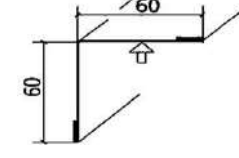
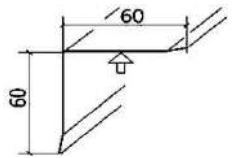
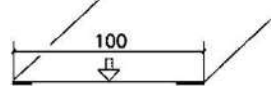
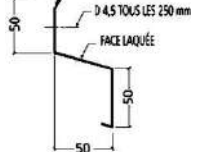
U de sol 	271052	41	Acier galvanisé 10/10	Longueur de 3 ml	2,82 €	Mètre	●
	271053	51			3,05 €		
	271054	61			3,31 €		
	271055	81			3,68 €		
	271056	91			4,08 €		
	271057	101			4,10 €		
	271059	131			4,73 €		
	271061	161			5,39 €		
	271063	201			6,38 €		
	272052	41	Acier inox 10/10	Longueur de 3 ml	9,79 €	Mètre	●
	272053	51			11,10 €		
	272054	61			11,92 €		
	272055	81			14,04 €		
	272056	91			15,46 €		
272057	101	17,18 €					
272059	131	19,31 €					
U habillage  	270055	61	Acier laqué 75/100 RAL 9010	Longueur de 3 ml	3,84 €	Mètre	●
	270305	81			4,31 €		
	270309	91			4,31 €		
	272101	61	Acier inox 8/10	Longueur de 3 ml	10,67 €	Mètre	●
	272102	91			13,27 €		
 Cornière extérieure 150x50 non percée Cornière extérieure 150x50 non percée Cornière extérieure 200x50 non percée	271017	150	Acier galva primaire 2 faces 6/10	Longueur de 3 ml	4,62 €	Mètre	●
	270308	150	Acier laqué 75/100 RAL 9010		5,59 €		
	270311	200	Acier laqué 75/100 RAL 9010		7,18 €		

Date d'application
3 AVRIL 2018

Euro H.T. Départ Usine

Description	Code	a	Matière	Unité de longueur /Colisage	Prix Unitaire	Unité	Délai ● sur stock ○ sur demande
-------------	------	---	---------	-----------------------------	---------------	-------	---------------------------------------

ACCESSOIRES D'ASSEMBLAGE

Cornière extérieure 150x50 non percée 	272091	150	Acier inox 8/10	Longueur de 3 ml	17,36 €	Mètre	○
Cornière intérieure 60x60 non percée 	270307		Acier laqué 75/100 RAL 9010	Longueur de 3 ml	3,69 €	Mètre	●
	271019		Acier galva primaire 2 faces 6/10		2,88 €		○
Cornière intérieure 60x60 non percée 	272090		Acier inox 8/10	Longueur de 3 ml	10,54 €	Mètre	●
Couvre-joint 100 mm 	270310		Acier laqué 75/100 RAL 9010	Longueur de 3 ml	2,92 €	Mètre	●
	271118		Acier galva primaire 2 faces 6/10		2,28 €		
Bavette rejet d'eau 	270312		Acier laqué 75/100 RAL 9010	Longueur de 3 ml	4,73 €	Mètre	●


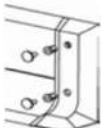
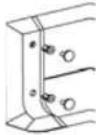
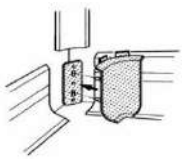
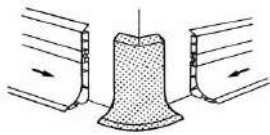
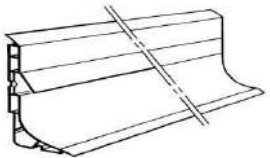
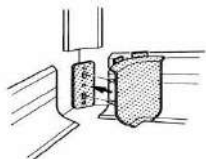
Date d'application
3 AVRIL 2018



Euro H.T. Départ Usine

Description	Code	a	Matière	Unité de longueur /Colisage	Prix Unitaire	Unité	Délai ● sur stock ○ sur demande
-------------	------	---	---------	-----------------------------	---------------	-------	---------------------------------------

ACCESSOIRES DE FINITION

Plinthe 80mm 	152025		PVC	Longueur de 3 ml / 78 ml	4,47 €	Mètre	●
Embout plinthe 80mm DR 	238073		PVC RIGIDE	Sachet de 20 pièces	1,88 €	Pièce	●
Embout plinthe 80mm GA 	238075		PVC RIGIDE	Sachet de 20 pièces	1,88 €	Pièce	●
Angle rentrant PIR3D 80mm 	238071		PVC RIGIDE	Sachet de 20 pièces	3,53 €	Pièce	●
Angle sortant 2D PIS2D 80mm 	238070		PVC RIGIDE	Sachet de 20 pièces	3,36 €	Pièce	●
Plinthe 100mm 	152050	100	PVC	Longueur de 3 ml / 36 ml	7,32 €	Mètre	●
Angle AR3D 100mm 	238015		PVC RIGIDE	Sachet de 20 pièces	3,19 €	Pièce	●

Date d'application

3 AVRIL 2018

Castormat se réserve le droit de faire des modifications dans la conception et les caractéristiques des panneaux sans préavis.

Page 3

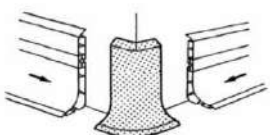
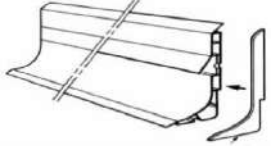
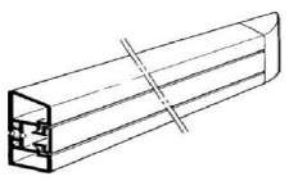

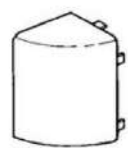
www.castormat.fr



Euro H.T. Départ Usine

Description	Code	a	Matière	Unité de longueur /Colisage	Prix Unitaire	Unité	Délai ● sur stock ○ sur demande
-------------	------	---	---------	-----------------------------	---------------	-------	---------------------------------------

ACCESSOIRES DE FINITION

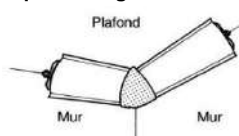
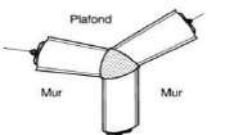
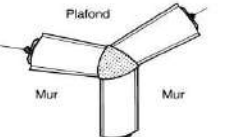
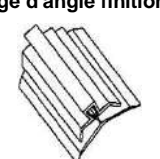
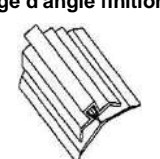
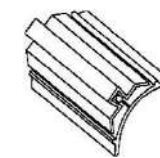
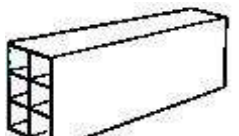
Angle AS2D 100mm 	238016		PVC RIGIDE	Sachet de 20 pièces	3,48 €	Pièce	●
Embout Droit 100mm 	238057		PVC RIGIDE	Sachet de 20 pièces	1,48 €	Pièce	●
Embout Gauche 100mm	238058		PVC RIGIDE	Sachet de 20 pièces	1,48 €	Pièce	●
Lisse de protection 70x30 Capot de lisse 	152053	70	PVC Blanc	/ 12 ml	11,26 €	Mètre	○
	152054			/ 40 ml	2,57 €		
				Longueur de 4 ml			
Embout Droit de lisse 	238060		PVC RIGIDE	Sachet de 20 pièces mini	3,08 €	Pièce	○
Embout Gauche de lisse 	238059		PVC RIGIDE	Sachet de 20 pièces mini	3,08	Pièce	○

Date d'application
3 AVRIL 2018

Euro H.T. Départ Usine

Description	Code	a	Matière	Unité de longueur /Colisage	Prix Unitaire	Unité	Délai ● sur stock ○ sur demande
-------------	------	---	---------	-----------------------------	---------------	-------	---------------------------------------

ACCESSOIRES DE FINITION

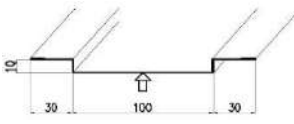

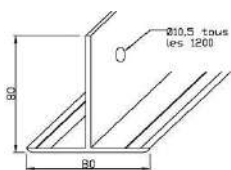
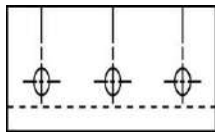
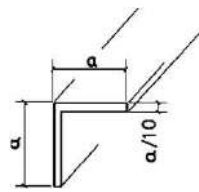
Coquille d'angle 2D 	238017		PVC RIGIDE	Unité	2,71 €	Pièce	●
Coquille d'angle 3D 	238018		PVC RIGIDE	Unité	2,94 €	Pièce	●
Coquille d'angle 3D 	252051		POLYESTER Blanc RAL 9010	Unité	53,35 €	Pièce	●
Congé d'angle support Conge d'angle finition à lèvres	152017		PVC	Longueur de 3 ml / 120 ml	1,46 €	Mètre	●
Congé d'angle finition à lèvres 	152026		PVC Blanc	Longueur de 3 ml / 120 ml	1,66 €	Mètre	●
	152061		PVC Couleur	Longueur de 3 ml mini de commande 120ml	1,91 €	Mètre	○
Profil angle clipable 	153121		POLYESTER Blanc RAL 9010	Longueur de 4 ml / 160 ml	14,88 €	Mètre	●
Chevron sol 60x40 	152032		PVC régénéré	Longueur de 4 ml	6,74 €	Mètre	●

Date d'application
3 AVRIL 2018

Euro H.T. Départ Usine

Description	Code	a	Matière	Unité de longueur /Colisage	Prix Unitaire	Unité	Délai ● sur stock ○ sur demande
-------------	------	---	---------	-----------------------------	---------------	-------	---------------------------------------

ACCESSOIRES DE PLAFOND

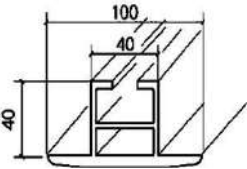
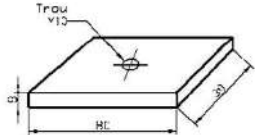
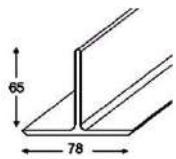
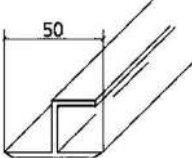
Oméga finition / Plafond 	270306		Acier laqué 75/100 RAL 9010	Longueur de 3 ml	5,51 €	Mètre	●
Platine 60x25x10 Trou M10	252039		Acier zingué	Un	3,68 €	Pièce	●
Suspente avec étrier 	233022	300	Acier zingué	Un	25,70 €	Pièce	●
Profil Tê 80x80 M1 	153122		Polyester Blanc RAL 9010	Longueur de 5,7 ml	35,63 €	Mètre	●
Lot de jonction de Tê 	410058		Acier zingué	Un	11,45 €	Pièce	●
Cornière 30 x 30 x 3 Cornière 40 x 40 x 4 Cornière 50 x 50 x 5 	134001 134002 134003	30 40 50	Aluminium brut	Longueur de 6 ml	5,40 € 10,60 € 14,95 €	Mètre	●

Date d'application
3 AVRIL 2018

Euro H.T. Départ Usine

Description	Code	a	Matière	Unité de longueur /Colisage	Prix Unitaire	Unité	Délai ● sur stock ○ sur demande
-------------	------	---	---------	-----------------------------	---------------	-------	---------------------------------------

ACCESSOIRES DE PLAFOND

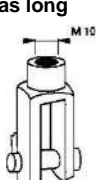
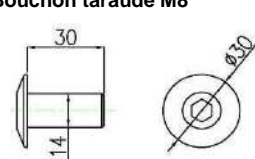
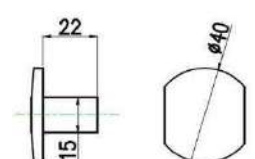
Profil Té Rail 40 mm 	135119		Aluminium RAL 9010	Longueur de 6 ml	28,84 €	Mètre	○
Platine rail 80x30x8 	252015		Acier zingué	Un	6,44 €	Pièce	○
Profil Té support plafond 	135112		Aluminium RAL 9010	Longueur de 4 ml	20,73 €	Mètre	●
Profil finition plafond Té 	153003		PVC Blanc	Longueur de 4 ml	7,78 €	Mètre	●

Date d'application
3 AVRIL 2018

Euro H.T. Départ Usine

Description	Code	a	Matière	Unité de longueur /Colisage	Prix Unitaire	Unité	Délai ● sur stock ○ sur demande
-------------	------	---	---------	-----------------------------	---------------	-------	---------------------------------------

MASTIC - VISSERIE ET DIVERS

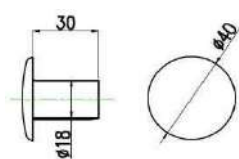
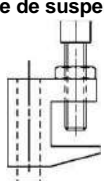
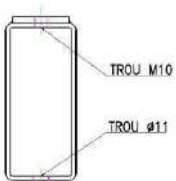
Mastic butyl blanc	162002			Carton 25 un	3,57 €	Pièce	●
Mastic de liaison blanc	162016			Carton 12 un	3,49 €	Pièce	●
Mastic polymère blanc	162023			Carton 25 un	5,47 €	Pièce	●
Mastic silicone blanc	162018			Carton 25 un	5,10 €	Pièce	●
Mastic silicone translucide	162019			Carton 25 un	5,10 €	Pièce	●
Mastic silicone gris	162005			Carton 25 un	5,10 €	Pièce	●
Mastic silicone noir	162006			Carton 25 un	5,10 €	Pièce	●
Mastic coupe feu	162020			Carton 12 un	19,47 €	Pièce	●
Chape bras long 	233002	M8	Acier zingué	Un	5,73 €	Pièce	○
	233003	M10			5,34 €		●
Cheville à frapper 5x27	296034		Acier zingué	Boîte 100 un	16,22 €	Cent	●
Cheville à frapper 8x45	296035		Acier zingué	Boîte 100 un	22,60 €	Cent	●
Cheville à frapper 6x40	296501		Acier Inox	Boîte 200 un	36,91 €	Cent	●
Goujon d'ancrage M10x95/35	296042		Acier zingué	Boîte 100 un	107,30 €	Cent	●
Bouchon taraudé M8 	241413		PVC Blanc	Un	0,52 €	Pièce	●
	241457		PVC Gris	Un	0,52 €	Pièce	●
Bouchon taraudé M10 	239439		PVC Blanc	Un	0,88 €	Pièce	●
	239441		PVC Blanc + insert acier	Un	5,33 €	Pièce	●
Rondelle M10 pour écrou bouchon	239440		PVC Blanc	Un	0,60 €	Pièce	●

Date d'application
3 AVRIL 2018

Euro H.T. Départ Usine

Description	Code	a	Matière	Unité de longueur /Colisage	Prix Unitaire	Unité	Délai ● sur stock ○ sur demande
-------------	------	---	---------	-----------------------------	---------------	-------	---------------------------------------

MASTIC - VISSERIE ET DIVERS

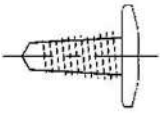
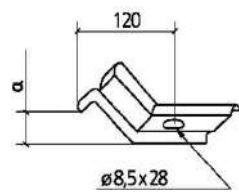
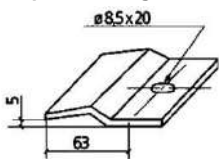
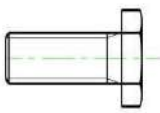
Bouchon taraudé M12 	293204		PVC Blanc	Un	107,22 €	Cent	○
Rondelle plate 10x22 mm	294004		Acier zingué	Boîte 100 un	3,12 €	Cent	●
Rondelle plate 12x27 mm	294005		Acier zingué	Boîte 100 un	5,23 €	Cent	●
Manchon M10x30	293202		Acier zingué	Boîte 50 un	33,80 €	Cent	●
Pièce de suspente TK 12 	233013		Acier zingué	Un	8,24 €	Pièce	●
Rivet D4x16	295009		Aluminium Blanc RAL 9010	Boîte 500 un	12,88 €	Cent	●
Rivet BULBEX D5	295005		Aluminium	Boîte 500 un	16,04 €	Cent	●
Rivet GRIP D4x10	295501		Acier Inox	Boîte 500 un	18,90 €	Cent	●
Tendeur M10 	252518		Acier zingué	Un	10,74 €	Pièce	●
Tige filetée M8	114002		Acier zingué	Mètre	1,00 €	Mètre	●
Tige filetée M10	114003		Acier zingué	Mètre	1,68 €	Mètre	●
Tige filetée M10	114010		Acier Inox	Mètre	8,74 €	Mètre	●
Tige filetée M12	114004		Acier zingué	Mètre	2,40 €	Mètre	○
Ecrou HUM10	293005		Acier zingué	Boîte 200 un	6,01 €	Cent	●
Ecrou HUM12	293006	Boîte 100 un		9,58 €			
Vis autoperceuses TC 4,2x32	291031		Acier zingué	Un	7,42 €	Cent	●

Date d'application
3 AVRIL 2018

Euro H.T. Départ Usine

Description	Code	a	Matière	Unité de longueur /Colisage	Prix Unitaire	Unité	Délai ● sur stock ○ sur demande
-------------	------	---	---------	-----------------------------	---------------	-------	---------------------------------------

MASTIC - VISSERIE ET DIVERS

Vis autoperceuses 4,2x16 QZ 	291040		Acier zingué	Boîte 1000 un	2,57 €	Cent	●
Crapaud plafond 	252006	40	Acier zingué	Un	6,44 €	Pièce	●
	252007	5			7,44 €		
Crapaud bardage 	252008	5	Acier zingué	Un	2,28 €	Pièce	●
Vis HMT 8x30 TAPTITE Auto-taraudeuses 	292035		Acier zingué	Boîte 100 un	34,20 €	Cent	●
Soupape FERMOD 2230	231008			Un	490,82 €	Pièce	●
Adhésif double face	155002	50		Rouleau 25 ml	10,53 €	Pièce	●
Adhésif gris argent	301001	50		Rouleau 50 ml	10,43 €	Pièce	●
Chiffon blanc coton	314001				5,10 €	KG	●
Bande alu adhésif	189004	80	Alu	Rouleau 50 ml	0,63 €	Mètre	●
Bande alu adhésif	189005	120	Alu	Rouleau 50 ml	0,97 €	Mètre	●
Peinture en bombe	163009		RAL 9010	Un	32,39 €	Pièce	●
Clé XPS 60x30 mm	450001		XPS	1,25 ml	2,74 €	Mètre	●
Bombe PUR M2 embout	161012		Polyuréthane	Carton 12 un	8,92 €	Pièce	●
Panneau de sol	259002	80	XPS	0,6 x 2,5 ml	Nous consulter	Mètre cube	○
Plaque PVC	154002	4	PVC Blanc	1200x2500x4	50,47 €	Mètre carré	●
Format alu à larme 3,5x2	130001		Aluminium	1250x2500	80,29 €	Mètre carré	●

Date d'application
3 AVRIL 2018 -