

PORTES ET MENUISERIES

Tarif public 2019 - T3/1

Sommaire

PWO	Porte va-et-vient semi-isotherme	
	- simple vantail	-3-
	- double vantaux	-4-
PWP	Porte va-et-vient polyéthylène	
	- simple vantail	-5-
	- double vantaux	-6-
PPOP	Porte pivotante isotherme positive	-7-
PPON	Porte pivotante isotherme négative	-8-
PCOP	Porte coulissante isotherme positive	-9-
PCON	Porte coulissante isotherme négative	-10-
PCOS	Porte coulissante de service semi-isotherme	-11-
TSO	Trappe de visite	-12-
CSO	Cadre de visite	-12-
RLP	Rideau à lanières positif	-13-
RLN	Rideau à lanières négatif	-14-
	détails sur options portes PSO - PWO - PVVE	-15-
	détails sur options portes PPOP - PPON	-16-
	détails sur options portes PCOP - PCON - PCOS	-17-

Porte va et vient - PWO

Porte va et vient pour locaux techniques, bureaux, séparation de locaux, agro-alimentaire, distribution, cuisines.

Description

Vantail

- Épaisseur 40 mm.
- Parements tôle acier prélaqué 6/10.
- Bacs symétriques.
- Coloris blanc RAL 9010, laque polyester 25um (1).
- Ame isolante en mousse de polyuréthane injecté sous presse (2).

Huisserie

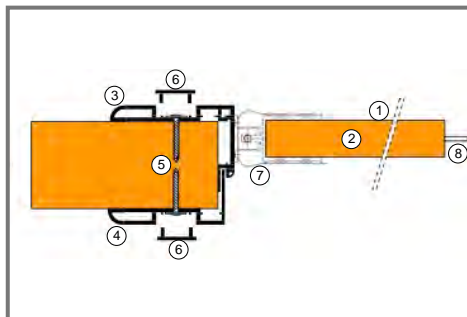
- Aluminium en 2 parties (3-4), poudrage polyester 60um RAL 7001 ou 9010. Assemblage par vis autoperçues non fournies (5).
- Épaisseur du panneau de 60 mm à 100 mm.
- Profilé de finition cache-vis (6).

Ferrage

- Charnières composite Fermod à axe INOX (7).
- Joint anti-pince doigt transparent (8).

Options de personnalisation

Voir descriptifs et tarifs



Clair d'habrisserie		Passage libre		Découpe panneaux		Extérieur huisserie	
Largeur mm	Hauteur mm	Largeur mm	Hauteur mm	largeur mm	hauteur mm	largeur mm	hauteur mm
600	2000	547	2000	640	2020	780	2090
700	2000	647	2000	740	2020	880	2090
800	2000	747	2000	840	2020	980	2090
900	2000	847	2000	940	2020	1080	2090
1000	2000	947	2000	1040	2020	1180	2090

Autres dimensions = NOUS CONSULTER

600 2000	700 2000	800 2000	900 2000	1000 2000
-------------	-------------	-------------	-------------	--------------

Tarif unitaire € HT	908
---------------------	------------

protections basses	PVC - ht 250	1 face / 2 faces	45 / 90
	PVC - ht 500	1 face / 2 faces	60 / 120
	PVC - ht 750	1 face / 2 faces	80 / 160
	INOX - ht 250	1 face / 2 faces	55 / 110
	INOX - ht 500	1 face / 2 faces	85 / 170
	INOX - ht 750	1 face / 2 faces	125 / 250

options	découpe laser protection basse INOX contour charnières	28
	oculus métacrylate double vitrage 370x680	79
	vitrage epdm circulaire stadip 400 mm	147
	vitrage epdm circulaire stadip 500 mm	147
	plaque de propreté INOX / 2 faces	44
	protections basses aile d'avion polyéthylène / 2 faces	360
	passage de rail de manutention hauteur -300 mm	219
	passage de rail de manutention hauteur +300 mm	265

variantes	huisserie INOX 304 en C	sur consultation
	vitrage stadip bi-affleurant 340x620 ou 600x800	
	parements PET 55um	
	parements couleurs selon nuancier standard	
	remplissage laine de roche	

Produit en conformité avec la norme harmonisée NF EN 13241-1 et conforme aux dispositions de la directive européenne suivante: - 89/106/CEE : directive Produits de Construction.

Porte va et vient double battant - PWO DV

Porte va et vient pour locaux techniques, bureaux, séparation de locaux, agro-alimentaire, distribution, cuisines.

Description

Vantaux

- Épaisseur 40 mm.
- Parements tôle acier prélaqué 6/10.
- Bacs symétriques.
- Coloris blanc RAL 9010, laque polyester 25um (1).
- Ame isolante en mousse de polyuréthane injecté sous presse (2).

Huisserie

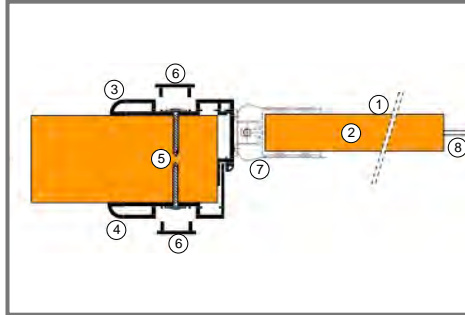
- Aluminium en 2 parties (3-4), poudrage polyester 60um RAL 7001 ou 9010. Assemblage par vis autoperceuses non fournies (5).
- Épaisseur du panneau de 60 mm à 100 mm.
- Profilé de finition cache-vis (6).

Ferrage

- Charnières composite Fermod à axe INOX (7).
- Joint anti-pince doigt transparent (8).

Options de personnalisation

Voir descriptifs et tarifs



Clair d'huisserie		Passage libre		Découpe panneaux		Extérieur huisserie	
Largeur mm	Hauteur mm	Largeur mm	Hauteur mm	largeur mm	hauteur mm	largeur mm	hauteur mm
1200	2000	1094	2000	1240	2020	1380	2090
1400	2000	1294	2000	1440	2020	1580	2090
1600	2000	1494	2000	1640	2020	1780	2090
1800	2000	1694	2000	1840	2020	1980	2090
2000	2000	1894	2000	2040	2020	2180	2090

Autres dimensions = NOUS CONSULTER

1200 2000	1400 2000	1600 2000	1800 2000	2000 2000
--------------	--------------	--------------	--------------	--------------

Tarif unitaire € HT	1 585
---------------------	--------------

protections basses	PVC - ht 250	1 face / 2 faces	90 / 180
	PVC - ht 500	1 face / 2 faces	120 / 240
	PVC - ht 750	1 face / 2 faces	160 / 320
	INOX - ht 250	1 face / 2 faces	110 / 220
	INOX - ht 500	1 face / 2 faces	170 / 340
	INOX - ht 750	1 face / 2 faces	250 / 500

options	découpe laser protections basses INOX contour charnières	56
	oculus métacrylate double vitrage 370x680 / 2 vtx	158
	vitrage epdm circulaire stadip 400 mm / 2 vtx	294
	vitrage epdm circulaire stadip 500 mm / 2 vtx	294
	plaque de propreté INOX / 2 faces - 2 vtx	88
	protections basses aile d'avion polyéthylène/ 2 faces - 2 vtx	720
	passage de rail de manutention hauteur -300 mm	219
passage de rail de manutention hauteur +300 mm	265	

variantes	huisserie INOX 304 en C	sur consultation
	vitrage stadip bi-affleurant 340x620 ou 600x800	
	parements PET 55um	
	parements couleurs selon nuancier standard	
	remplissage laine de roche	

Porte va et vient - PWP

Porte va et vient pour locaux techniques, bureaux, séparation de locaux, agro-alimentaire, distribution, cuisines.

Description

Vantail

Polyéthylène BLANC épaisseur 15 mm (1)
avec raidisseur épaisseur 40 mm coté charnières (2).

Huisserie

Aluminium en 2 parties (3-4), poudrage polyester 60um RAL 7001 ou 9010. Assemblage par vis autoperceuses non fournies (5).
Épaisseur du panneau de 60 mm à 100 mm.
Profilé de finition cache-vis (6).

Ferrage

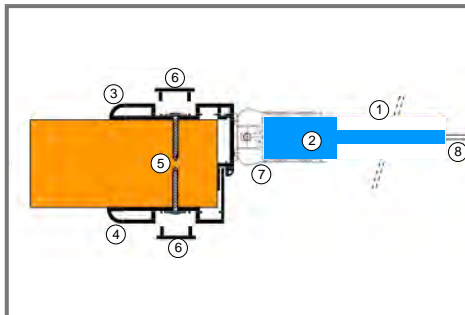
Charnières composite Fermod à axe INOX (7).
Joints anti-pince doigt transparent (8).

Hublot

Triangulaire bi-affleurant.

Options de personnalisation

Voir descriptifs et tarifs



Clair d' huisserie		Passage libre		Découpe panneaux		Extérieur huisserie	
Largeur mm	Hauteur mm	Largeur mm	Hauteur mm	largeur mm	hauteur mm	largeur mm	hauteur mm
700	2000	600	2000	740	2020	880	2090
800	2000	700	2000	840	2020	980	2090
900	2000	800	2000	940	2020	1080	2090
1000	2000	900	2000	1040	2020	1180	2090
1200	2200	1100	2000	1240	2220	1380	2290

Autres dimensions = NOUS CONSULTER

700 2000	800 2000	900 2000	1000 2000	1200 2200
1 244	1 304	1 343	1 384	1 648

options		150	171	193	214	282
	vantail polyéthylène couleur					
	charnières INOX			152		
	protections basses polyéthylène 8 mm ht 600 mm / 2 faces			153		
	protections basses aile d'avion polyéthylène / 2 faces			360		
	protections basses aile d'avion INOX / 2 faces			151		
	passage de rail de manutention			259		
	huisserie INOX en C			sur consultation		

Produit en conformité avec la norme harmonisée NF EN 13241-1 et conforme aux dispositions de la directive européenne suivante:
- 89/106/CEE : directive Produits de Construction.

Porte va et vient double battant - PWP DV

Porte va et vient pour locaux techniques, bureaux, séparation de locaux, agro-alimentaire, distribution, cuisines.

Description

Vantaux

Polyéthylène BLANC épaisseur 15 mm (1)
avec raidisseur épaisseur 40 mm coté charnières (2).

Huisserie

Aluminium en 2 parties (3-4), poudrage polyester 60um RAL 7001 ou 9010. Assemblage par vis autoperceuses non fournies (5).

Épaisseur du panneau de 60 mm à 100 mm.

Profilé de finition cache-vis (6).

Ferrage

Charnières composite Fermod à axe INOX (7).

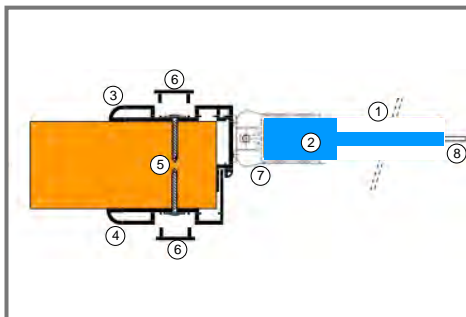
Joint anti-pince doigt transparent (8).

Hublot

Triangulaire bi-affleurant.

Options de personnalisation

Voir descriptifs et tarifs



Clair d'huissierie		Passage libre		Découpe panneaux		Extérieur huisserie	
Largeur mm	Hauteur mm	Largeur mm	Hauteur mm	largeur mm	hauteur mm	largeur mm	hauteur mm
1200	2000	1030	2000	1240	2020	1380	2090
1400	2000	1230	2000	1440	2020	1580	2090
1600	2000	1430	2000	1640	2020	1780	2090
1800	2000	1630	2000	1840	2020	1980	2090
2000	2200	1830	2000	2040	2220	2180	2290

Autres dimensions = NOUS CONSULTER

		1200 2000	1400 2000	1600 2000	1800 2000	2000 2200	
Tarif unitaire € HT		2 145	2 187	2 306	2 396	2 793	
options	vantail polyéthylène couleur	257	299	342	385	471	
	charnières INOX	304					
	protections basses polyéthylène 8 mm ht 600 mm / 2 faces	306					
	protections basses aile d'avion polyéthylène / 2 faces	720					
	protections basses aile d'avion INOX / 2 faces	302					
	passage de rail de manutention	259					
	huissierie INOX en C	sur consultation					

Porte pivotante isotherme positive - PPOP

Porte pivotante isotherme pour chambre froide à température positive

Description

Vantail

Épaisseur 60 mm pour température positive
Parements tôle acier prélaqué 6/10 et 75/100 selon modèle.
Coloris blanc RAL 9010, laque polyester 25um (1).
Ame isolante en mousse de polyuréthane injecté sous presse (2).
Ouverture tirante droite ou gauche.

Huisserie

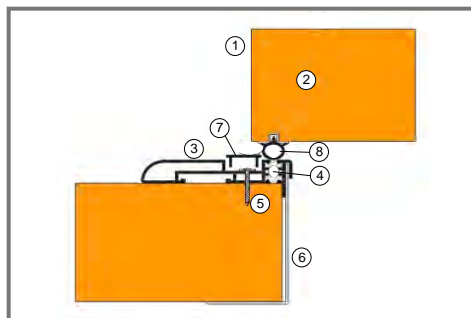
Aluminium (3) à rupture thermique (4),
poudrage polyester 60um RAL 7001 ou 9010.
Assemblage par vis autoperceuses non fournies (5).
Contre-cadre aluminium en L à coller (6).
Épaisseur du panneau de 60 à 200 mm.
Profilé de finition cache-vis (7).

Ferrage

Joint clipsé (8).
Fermeture composite 1 point Fermod.
Condamnation à clé, décondamnation d'urgence intérieure par palette.
Bavette d'étanchéité au sol en bas de porte.
Charnières composite Fermod réglables à rampe hélicoïdale.

Options de personnalisation

Voir descriptifs et tarifs



Passage libre		Découpe panneaux		Extérieur huisserie	
Largeur mm	Hauteur mm	largeur mm	hauteur mm	largeur mm	hauteur mm
700	2000	720	2010	940	2120
800	2000	820	2010	1040	2120
900	2000	920	2010	1140	2120
1000	2000	1020	2010	1240	2120
1200	2200	1220	2210	1440	2320

Autres dimensions = NOUS CONSULTER

700 2000	800 2000	900 2000	1000 2000	1200 2200
-------------	-------------	-------------	--------------	--------------

Tarif unitaire € HT	959	1 098
---------------------	------------	--------------

protections basses	PVC - ht 250	1 face / 2 faces	45 / 90	50 / 100
	PVC - ht 500	1 face / 2 faces	60 / 120	65 / 130
	PVC - ht 750	1 face / 2 faces	80 / 160	85 / 170
	INOX - ht 250	1 face / 2 faces	55 / 110	65 / 130
	INOX - ht 500	1 face / 2 faces	85 / 170	105 / 210
	INOX - ht 750	1 face / 2 faces	125 / 250	155 / 310

options	ferme-porte à bras à compas	65	155
	oculus métacrylate double vitrage 333x638	140	140
	vitrage isolant epdm circulaire stadip 400 mm	383	383
	barre anti-panique	223	223
	passage de rail de manutention hauteur -300 mm	219	219
	passage de rail de manutention hauteur +300 mm	265	265

variantes	huisserie INOX 304 en C	sur consultation
	huisserie INOX 304 en C à rupture thermique	
	parements PET 55um	
	parements couleurs selon nuancier standard remplissage laine de roche	

Produit en conformité avec la norme harmonisée NF EN 13241-1 et conforme aux dispositions de la directive européenne suivante:
- 89/106/CEE : directive Produits de Construction.

Porte pivotante isotherme négative - PPON

Porte pivotante isotherme pour chambre froide à température négative

Description

Vantail

Épaisseur 100 mm pour température négative
Cordon chauffant renforcé 220V dans le joint du vantail (9).
Boîtier de raccordement fixé sur le chant du vantail.
Parements tôle acier prélaqué 6/10 et 75/100 selon modèle.
Coloris blanc RAL 9010, laque polyester 25um (1).
Ame isolante en mousse de polyuréthane injecté sous presse (2).
Ouverture tirante droite ou gauche.

Huisserie

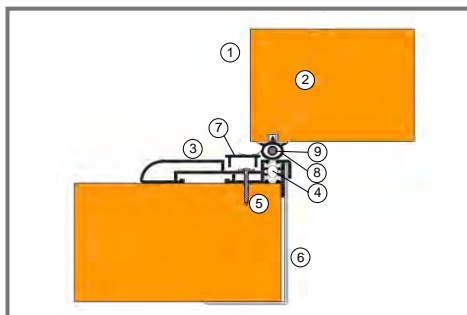
Aluminium (3) à rupture thermique (4),
poudrage polyester 60um RAL 7001 ou 9010.
Assemblage par vis autoperceuses non fournies (5).
Contre-cadre aluminium en L à coller (6).
Épaisseur du panneau de 100 à 200 mm.
Profilé de finition cache-vis (7).

Ferrage

Joint clipsé (8).
Fermeture composit 1 point Fermod.
Condamnation à clé, décondamnation d'urgence intérieure par palette.
Bavette d'étanchéité au sol en bas de porte.
Charnières composite Fermod réglables à rampe hélicoïdale.

Options de personnalisation

Voir descriptifs et tarifs



Passage libre		Découpe panneaux		Extérieur huisserie	
Largeur mm	Hauteur mm	largeur mm	hauteur mm	largeur mm	hauteur mm
700	2000	720	2010	940	2120
800	2000	820	2010	1040	2120
900	2000	920	2010	1140	2120
1000	2000	1020	2010	1240	2120
1100	2200	1120	2210	1340	2320

Autres dimensions = NOUS CONSULTER

	700 2000	800 2000	900 2000	1000 2000	1100 2200					
Tarif unitaire € HT	1 238				1 319					
protections basses	PVC - ht 250	1 face / 2 faces	45 / 90	50 / 100						
	PVC - ht 500	1 face / 2 faces	60 / 120	65 / 130						
	PVC - ht 750	1 face / 2 faces	80 / 160	85 / 170						
	INOX - ht 250	1 face / 2 faces	55 / 110	65 / 130						
	INOX - ht 500	1 face / 2 faces	85 / 170	105 / 210						
					INOX - ht 750	1 face / 2 faces	125 / 250	155 / 310		
options	ferme-porte à bras à compas		65	155						
	barre anti-panique		223	223						
	marche de seuil isolée Ig 1200 - hauteur réglable sur site		125	125						
	rampe d'accès largeur 1200 - longueur 1000 - Ht 120		sur consultation	sur consultation						
	rampe d'accès largeur 1200 - longueur 1000 - Ht 160		sur consultation	sur consultation						
					rampe d'accès largeur 1200 - longueur 1000 - Ht 200		sur consultation	sur consultation		
variantes	huisserie INOX 304 en C à rupture thermique	sur consultation								
	parements PET 55um	sur consultation								
	parements couleurs selon nuancier standard	sur consultation								
	Seuil aluminium avec cordon chauffant dans l'huisserie	sur consultation								

Porte coulissante isotherme positive - PCOP

Porte coulissante isotherme pour chambre froide à température positive

Description

Vantail

- Épaisseur 60 mm.
- Parements tôle acier prélaqué 6/10.
- Coloris blanc RAL 9010, laque polyester 25um (1).
- Ame isolante en mousse de polyuréthane injecté sous presse (2).
- Ouverture tirante droite ou gauche.

Huisserie

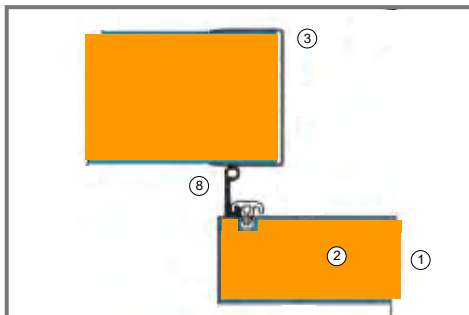
- PVC en U gris ou blanc en 3 parties (3).
- Assemblage par collage.
- Épaisseur du panneau de 60 à 100 mm.

Ferrage

- Joint clipsé (8).
- Rail aluminium Fermod série 2120.
- Kit bourrelet simple 2320.
- Poignée de tirage extérieure fixe et poignée cuvette intérieure 2320.
- Sabots de guidage à fixer au sol.
- Butée d'ouverture et de fermeture livrées montées.
- Bavette d'étanchéité au sol en bas de porte.

Options de personnalisation

Voir descriptifs et tarifs



Passage libre		Découpe panneaux		Extérieur huisserie	
Largeur mm	Hauteur mm	largeur mm	hauteur mm	largeur mm	hauteur mm
820	2000	830	2005	920	2050
900	2000	910	2005	1000	2050
1000	2000	1010	2005	1100	2050
1200	2200	1210	2205	1300	2250
1500	2500	1510	2505	1600	2550

Autres dimensions = NOUS CONSULTER

	820 2000	900 2000	1000 2000	1200 2200	1500 2500
Tarif unitaire € HT	1 425			1 595	1 845

protections basses	PVC - ht 250	1 face / 2 faces	45 / 90	50 / 100	60 / 120
	PVC - ht 500	1 face / 2 faces	60 / 120	65 / 130	85 / 170
	PVC - ht 750	1 face / 2 faces	80 / 160	85 / 170	115 / 230
	INOX - ht 250	1 face / 2 faces	55 / 110	65 / 130	85 / 170
	INOX - ht 500	1 face / 2 faces	85 / 170	105 / 210	125 / 250
	INOX - ht 750	1 face / 2 faces	125 / 250	155 / 310	190 / 380

options	oculus métacrylate double vitrage 333x638	140	140	140
	vitrage isolant epdm circulaire stadip 400 mm	383	383	383
	passage de rail de manutention hauteur -300 mm	219	219	219
	passage de rail de manutention hauteur +300 mm	265	265	265
	cache-rail PVC 2194	444	444	444
	poignée de décollement extérieure	198	198	198
	poignée de décollement extérieure et intérieure	256	256	256
	guidage sur panneau 7540 avec rail 2130 et huisserie en C	495	495	495
	montage sur maçonnerie INOX en L sans contre-cadre	89	89	89
	serrure Fermod à barillet européen	393	393	393
	verrou pistolet INOX	143	143	143

variantes	huisserie INOX 304 en U en 3 parties	sur consultation
	huisserie INOX 304 à rupture thermique	
	parements PET 55um	
	parements couleurs selon nuancier standard	
	kit électronique 5000 SPVH/CE, bordure passive	
	bordure active pour kit électronique 5000	
	serrure Fermod à barillet européen pour porte automatique	
remplissage laine de roche		

Produit en conformité avec la norme harmonisée NF EN 13241-1 et conforme aux dispositions de la directive européenne suivante: - 89/106/CEE : directive Produits de Construction.

Porte coulissante isotherme négative - PCON

Porte coulissante isotherme pour chambre froide à température négative

Description

Vantail

- Épaisseur 90 mm.
- Parements tôle acier prélaqué 6/10.
- Coloris blanc RAL 9010, laque polyester 25um (1).
- Ame isolante en mousse de polyuréthane injecté sous presse (2).
- Ouverture tirante droite ou gauche.

Huisserie

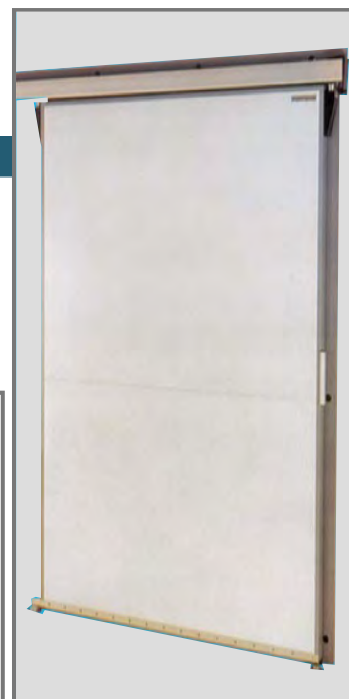
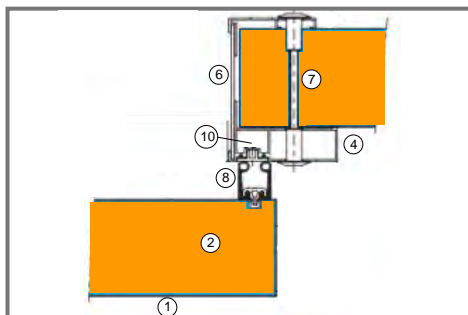
- Aluminium en C en 3 parties à rupture thermique (4), poudrage polyester 60um RAL 7001.
- Assemblage par contreperçage de la cloison et gonjons filetés (7).
- Seuil aluminium à encastrer et cordon chauffant 220 V (10).
- Épaisseur du panneau de 100 à 200 mm.
- Habillage du passage en polyrène 30/10 (6).

Ferrage

- Rail aluminium Fermod série 2150.
- Kit bourrelet double 2320 sur 3 cotés (8).
- Poignée de tirage extérieure fixe et poignée cuvette intérieure 2320.
- Sabots de guidage à fixer au sol.
- Butée d'ouverture et de fermeture livrées montées.
- Double bourrelet inférieur 250.

Options de personnalisation

Voir descriptifs et tarifs



Passage libre		Découpe panneaux		Extérieur huisserie	
Largeur mm	Hauteur mm	largeur mm	hauteur mm	largeur mm	hauteur mm
800	2000	810	2005	900	2050
900	2000	910	2005	1000	2050
1000	2000	1010	2005	1100	2050
1200	2200	1210	2205	1300	2250
1500	2500	1510	2505	1600	2550

Autres dimensions = NOUS CONSULTER

		800 2000	900 2000	1000 2000	1200 2200	1500 2500
Tarif unitaire € HT		2 358	2 419	2 481	2 683	2 992
protections basses	PVC - ht 250	1 face / 2 faces		45 / 90	50 / 100	60 / 120
	PVC - ht 500	1 face / 2 faces		60 / 120	65 / 130	85 / 170
	PVC - ht 750	1 face / 2 faces		80 / 160	85 / 170	115 / 230
	INOX - ht 250	1 face / 2 faces		55 / 110	65 / 130	85 / 170
	INOX - ht 500	1 face / 2 faces		85 / 170	105 / 210	125 / 250
	INOX - ht 750	1 face / 2 faces		125 / 250	155 / 310	190 / 380
options	cache-rail PVC 2490			580	580	580
	poignée de décollement extérieure			198	198	198
	poignée de décollement extérieure et intérieure			256	256	256
	guidage sur panneau 7540			396	396	396
	serrure Fermod à barillet européen			393	393	393
variantes	huisserie INOX 304 à rupture thermique	sur consultation				
	parements PET 55um					
	parements couleurs selon nuancier standard					
	kit électronique 5000 SPVH/CE, bordure passive, réflecteur					
	bordure active pour kit électronique 5000					
	serrure 58 à barillet européen pour porte automatique					

Porte coulissante de service - PCOS

Porte coulissante de service pour locaux techniques, bureaux, sanitaires, séparation de locaux, agro-alimentaire, distribution, cuisines.

Description

Vantail

- Épaisseur 40 mm.
- Parements tôle acier prélaqué 6/10.
- Coloris blanc RAL 9010, laque polyester 25um (1).
- Ame isolante en mousse de polyuréthane injecté sous presse (2).
- Ouverture tirante droite ou gauche.

Huisserie

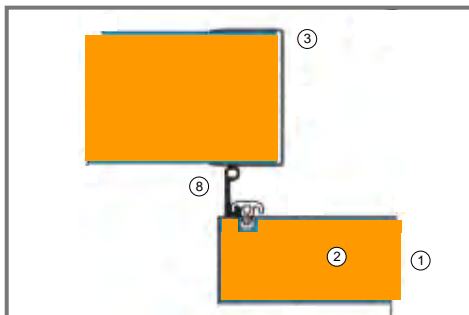
- PVC en U gris ou blanc en 3 parties (3).
- Assemblage par collage.
- Épaisseur du panneau de 40 à 100 mm.

Ferrage

- Joint clipsé (8).
- Rail aluminium Fermod série 2120.
- Poignée de tirage extérieure fixe et poignée cuvette intérieure 2320.
- Bavette d'étanchéité au sol en bas de porte.

Options de personnalisation

Voir descriptifs et tarifs



Passage libre		Découpe panneaux		Extérieur huisserie	
Largeur mm	Hauteur mm	largeur mm	hauteur mm	largeur mm	hauteur mm
820	2000	830	2005	920	2050
900	2000	910	2005	1000	2050
1000	2000	1010	2005	1100	2050
1200	2200	1210	2205	1300	2250

Autres dimensions = NOUS CONSULTER

			820 2000	900 2000	1000 2000	1200 2200
Tarif unitaire € HT			1 365			1 495
protections basses	PVC - ht 250	1 face / 2 faces	45 / 90			50 / 100
	PVC - ht 500	1 face / 2 faces	60 / 120			65 / 130
	PVC - ht 750	1 face / 2 faces	80 / 160			85 / 170
	INOX - ht 250	1 face / 2 faces	55 / 110			65 / 130
	INOX - ht 500	1 face / 2 faces	85 / 170			105 / 210
	INOX - ht 750	1 face / 2 faces	125 / 250			155 / 310
options	oculus métacrylate double vitrage 370x680		79			
	vitrage epdm circulaire stadip 400 mm		147			
	vitrage epdm circulaire stadip 500 mm		147			
	cache-rail PVC 2194		444			
	serrure à barillet européen avec décondamnation		311			
variantes	huisserie INOX 304 en U en 3 parties		sur consultation			
	parements PET 55um					
	parements couleurs selon nuancier standard					
	vitrage stadip bi-affleurant 340x620 ou 600x800					
	remplissage laine de roche					

Trappe de visite - TSO

Trappe de visite pour locaux techniques, bureaux, sanitaires,
Pose en parois et plafond.

Description

Vantail

Épaisseur 40 mm.
Parements tôle acier prélaqué 6/10.
Bacs symétriques.
Coloris blanc RAL 9010, laque polyester 25um (1).
Ame isolante en mousse de polyuréthane injecté sous presse (2).

Huisserie

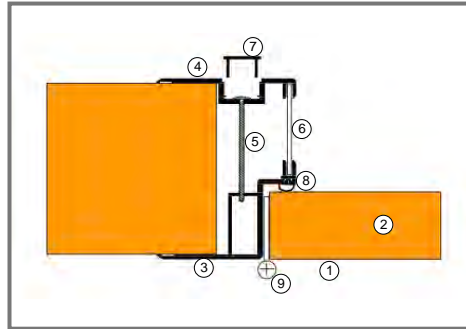
Aluminium en 2 parties (3-4), poudrage polyester 60um RAL 7001 ou 9010.
Assemblage par vis autoperceuses(5).
Habillage du passage en plaque polyrène 30/10 (6) pour épaisseur du panneau supérieure à 60 mm.
Épaisseur du panneau de 60 mm à 130 mm.
Profilé de finition cache-vis (7).

Ferrage

Joint clipsé (8).
Canin sur rosace, rosace pleine ou bouchon.
Charnières INOX (9).
Gache INOX emboutie facilement nettoyable.

Options de personnalisation

Voir descriptifs et tarifs



Passage libre		Découpe panneaux		Extérieur huisserie	
Largeur mm	Hauteur mm	largeur mm	hauteur mm	largeur mm	hauteur mm
606	606	692	692	756	756
806	806	892	892	956	956
1006	1006	1092	1092	1156	1156

Autres dimensions = NOUS CONSULTER

	606	806	1006
	606	806	1006
Tarif unitaire € HT	677	718	787

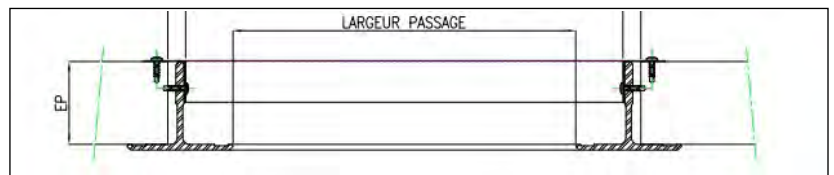
options	béquille sur rosace avec canon européen	35
	ferme-porte TS68	90
	parements PET 55um	29
	parements couleurs selon nuancier standard	24
	huisserie RAL selon nuancier standard	77
	plaque de propreté INOX / face	22

Cadre de visite - CSO

Cadre de visite pour locaux techniques, bureaux, sanitaires,
Pose en parois et plafond.

Description

Cadre en T aluminium soudé.
Coloris blanc RAL 9010.
Cornière acier contre-cadre.
Adaptable pour épaisseur de 60 à 130 mm.
Remplissage avec la chute de panneau.



	400	600	800	1000
	400	600	800	1000
Tarif unitaire € HT	197	221	246	270

Rideaux à lanières FERMOFLEX 2620

Description

Les rideaux à lanières FERMOFLEX sont idéals pour séparer et isoler des zones sensibles au froid, à la propreté, au bruit et aux UV. Les suspensions sont très résistantes et facilement nettoyables. Les lanières se montent et se remplacent une à une.

Suspension composite

Facilité et rapidité de montage.
Livré avec bandeau en longueur standard.
Pour lanières 190x2 mm avec recouvrement 40 % ou 80 %.
Bandeau équipé de crochets prémontés prêt à la pose, bandeau et crochets en composite.

A faire soi-même

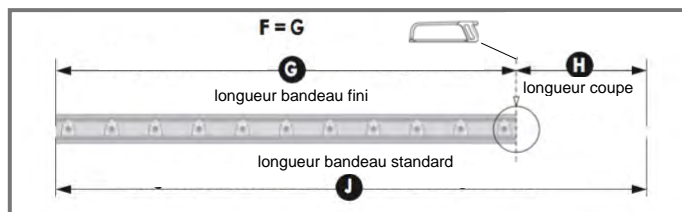
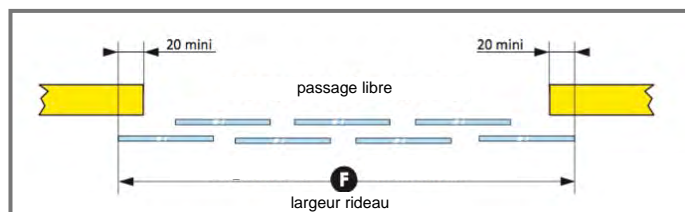
Livré avec bandeau en longueur à couper + kit accessoires
Bandeau et crochets en composite



FROID POSITIF

Qualité standard pour des températures de -10 à +50°C.
Séparation et isolation des zones sensibles au froid.

compatible pour passage		pose en APPLIQUE	pose en PLAFOND
largeur	hauteur	recouvrement 40 %	
700	2000	296	327
800	2000	296	327
900	2000	296	327
1000	2000	320	351
1200	2200	406	447
1500	2200	502	553
1800	2200	553	604
2000	2500	688	749
2200	2500	688	749
2500	2500	784	856



FROID NEGATIF

Qualité grand froid pour des températures de -10 à -40°C.
Séparation et isolation des zones sensibles au froid.



compatible pour passage		pose en APPLIQUE		pose en PLAFOND	
largeur	hauteur	recouvrement 40 %	recouvrement 80 %	recouvrement 40 %	recouvrement 80 %
700	2000	319	346	349	377
800	2000	319	346	349	377
900	2000	319	400	349	431
1000	2000	346	400	377	431
1200	2200	439	498	481	539
1500	2200	543	557	594	598
1800	2200	601	719	653	770
2000	2500	741	873	803	935
2200	2500	741	939	803	1001
2500	2500	845	1052	917	1124
options	AUTRES DIMENSIONS		sur consultation		
	lanières d'extrémité orange				
	rideaux coulissants				

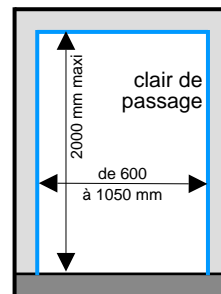
KIT FERMOFLEX 2620 - FIXE NEGATIF

Pour chambre froide négative jusqu'à -40°C.
Dimensions du rideau: 1090 x 2080 mm.

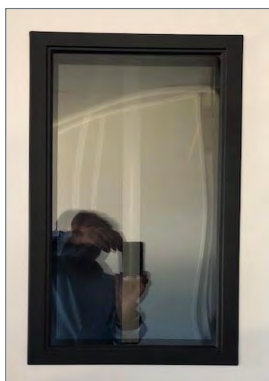
Contenu du kit

- 1 bandeau en composite gris équipé de crochets prémontés.
- 7 lanières PVC souples préperforées 190x2 mm, revêtement 40%.

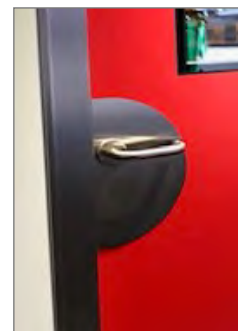
	pour porte négative de 700 à 1000x2000
recouvrement 40 %	304
kit supports fixation plafond pour bandeau 2620	67



options*



Oculus métacrylate DV 370x680
Vitrage epdm circulaire 400 ou 500 mm



Plaque de propreté INOX



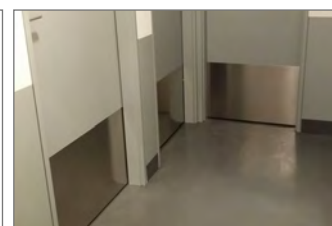
Ferme-porte à bras
à compas



Barre anti-panique push-barre



Fermeture L/O



Protections basses
INOX ou PVC

variantes*



Serrure à rouleau



Ventouse
en applique



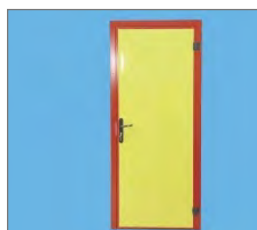
Butée de porte au sol
ou en applique



Digicode
contrôle d'accès



Plinthe encastrée



Huisserie/vantail
couleurs RAL



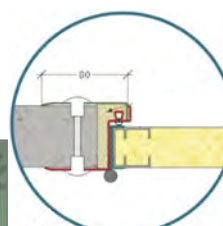
Poignée de tirage
INOX



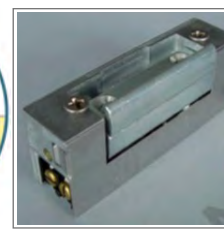
Vitrage bi-affleurant
340x620 ou 600x800



Ferme-porte
à bras à glissière



Huisseries INOX
2 ou 3 parties



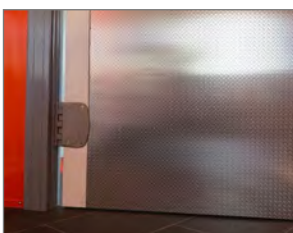
Gâche
électrique



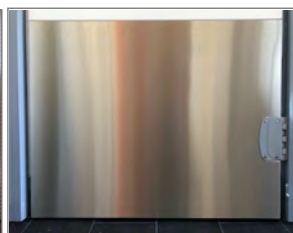
Passage de rail
de manutention



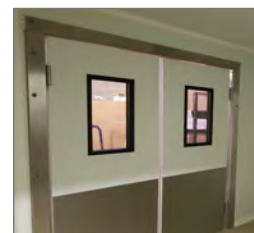
Protections basses
PWO aile d'avion



Protections basses PWO
standards



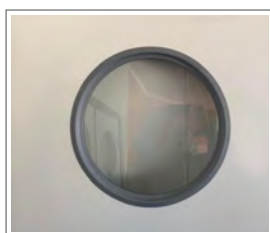
Protections basses PWO
INOX découpe laser



Huisserie INOX

*: disponibilités des options et variantes
selon modèle de porte concerné.

options*



Oculus métacrylate DV 333x638
Vitrage isolant epdm circulaire 400 mm



Ferme-porte à bras
à compas



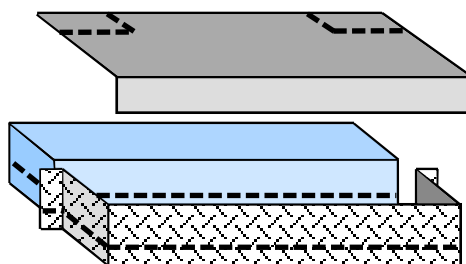
Barre anti-panique



Passage de rail
de manutention



Protections basses
INOX ou PVC



Marche de seuil isolée
largeur 1200 mm - à recouper sur site



rampe d'accès largeur 1200 mm
longueur 1000 mm - hauteurs 120, 160 ou 200 mm

variantes*



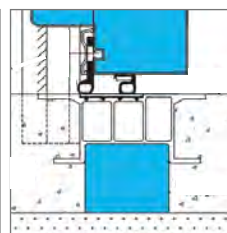
Huisserie
INOX en C



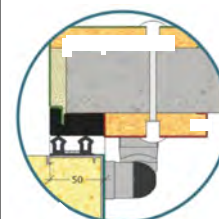
Parements
couleurs RAL



Butée de porte au sol
ou en applique



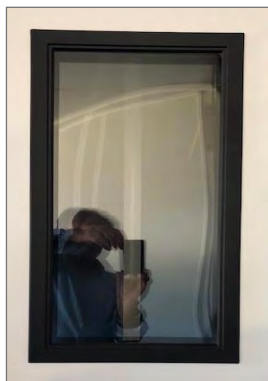
Seuil aluminium
pour sol traditionnel



Huisserie INOX
à rupture thermique

*: disponibilité des options et variantes
selon modèle de porte concerné.

options*



Oculus métacrylate DV
Vitrage epdm circulaire 400 ou 500 mm
Vitrage isolant epdm circulaire 400 mm



Serrure Fermod
porte coulissante



Verrou pistolet
INOX



Passade re rail
de manutention



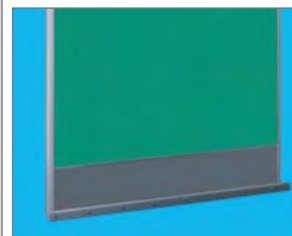
Cache-rail
Fermod PVC



Poignées de décollément
extérieure



intérieure



Protections basses
INOX ou PVC

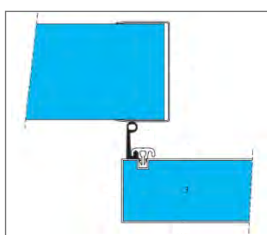
variantes*



Parements
couleurs RAL



Vitrage bi-affleurant
340x620 ou 600x800



Huisserie INOX
en U



Huisserie INOX
à rupture thermique



Kit automatique
Fermod 5000



Rail de guidage
Fermod sur panneau

*: disponibilité des options et variantes
selon modèle de porte concerné.

